

Adatlap

Danfoss Zigbee jelismétlő

Leírás

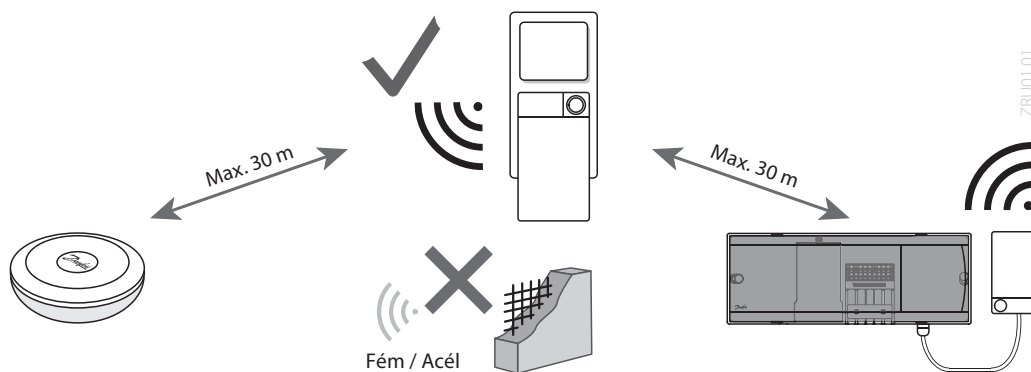


Danfoss Zigbee jelismétlő a Zigbee eszközök közötti távolság kiterjesztésére, a hatótávolság növelésére alkalmas.

Jelismétlő alkalmazása javasolt, amikor az épületben akadályozott a rádiójelek terjedése.

A jelismétlő közvetlenül egy 230V-os csatlakozóaljzatba dugható.

Alkalmazás



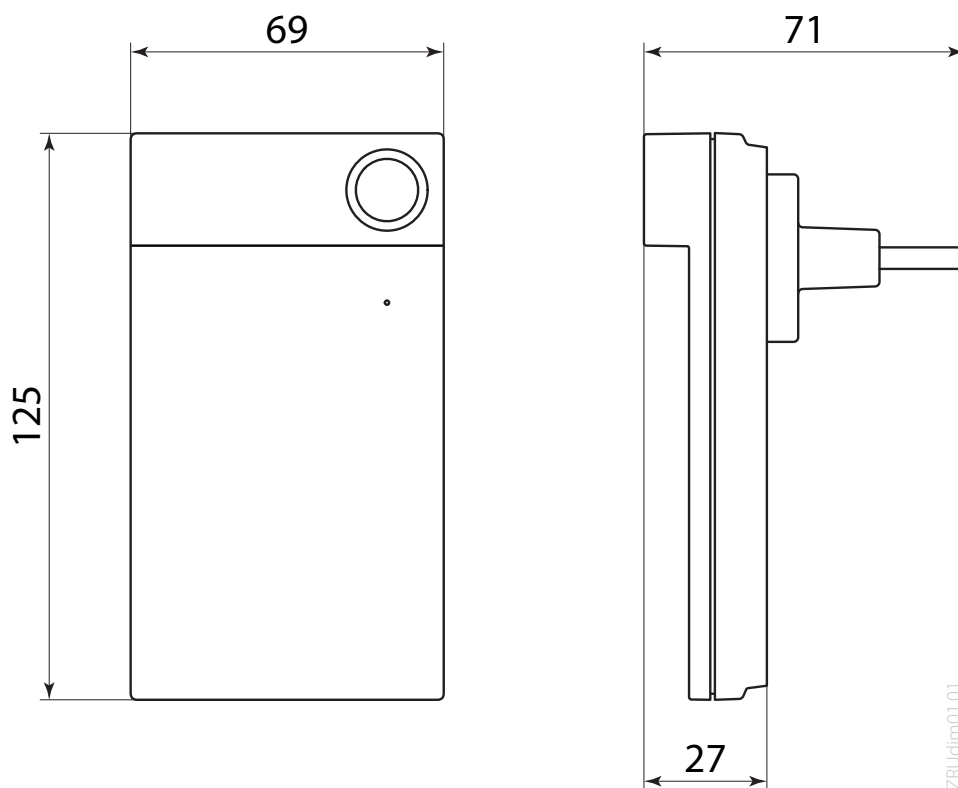
Rendelési információk

Termék	Kódszám
Danfoss Zigbee jelismétlő	088U1131

Műszaki adatok

A vezérlő rendeltetése	A rádiójel hatótávolságának növelése
Üzemi környezeti hőmérséklet tartomány	0 °C és 40 °C
Frekvencia	2,4 GHz
IP Védetség fokozat	IP 20
Megfelelőség a következő irányelvek alapján	RED, RoHS
Túlfeszültségi osztály	Class III
Tápfeszültség	230 V AC, 50 Hz
Teszthőmérséklet, golyós nyomáspróba	75 °C
Vezérlő szennyezési osztály	2. osztály, normál háztartási környezet
Szoftver besorolása	Class A
Névleges impulzusfeszültség	4 kV
Üzemidő	Hálózathoz csatlakoztatva, folyamatos
Tárolási és szállítási hőmérséklet-tartomány	-20 °C és +65 °C
Ártalmatlanításra vonatkozó utasítások	A terméket elektronikus hulladékként kell ártalmatlanítani

Rajzok



ZRÜdim01.01

Danfoss Kft • Váci út 91 • H-1139 Budapest • Magyarország
 Danfoss Fűtés • danfoss.hu • +36 (1) 450 2531 • E-mail: danfoss.hu@danfoss.com
 Cégjegyzékszám: 01-09-362512 • Adószám: 10949339-2-41 • EU Adószám: HU10949339 • Statisztikai számjel: 10949339466911301

A Danfoss nem vállal felelősséget a katalógusokban és más nyomtatott anyagban lévő esetleges tévedésért, hibáért. A Danfoss fenntartja magának a jogot, hogy termékeit értesítés nélkül megváltoztassa. Ez vonatkozik a már megrendelt termékekre is, feltéve, hogy e változtatások végrehajthatók a már elfogadott specifikáció lényeges módosítása nélkül. Az ebben az anyagban található védjegyek az érintett vállalatok tulajdonát képezik. A Danfoss és a Danfoss logo a Danfoss A/S védjegyei. Minden jog fenntartva.